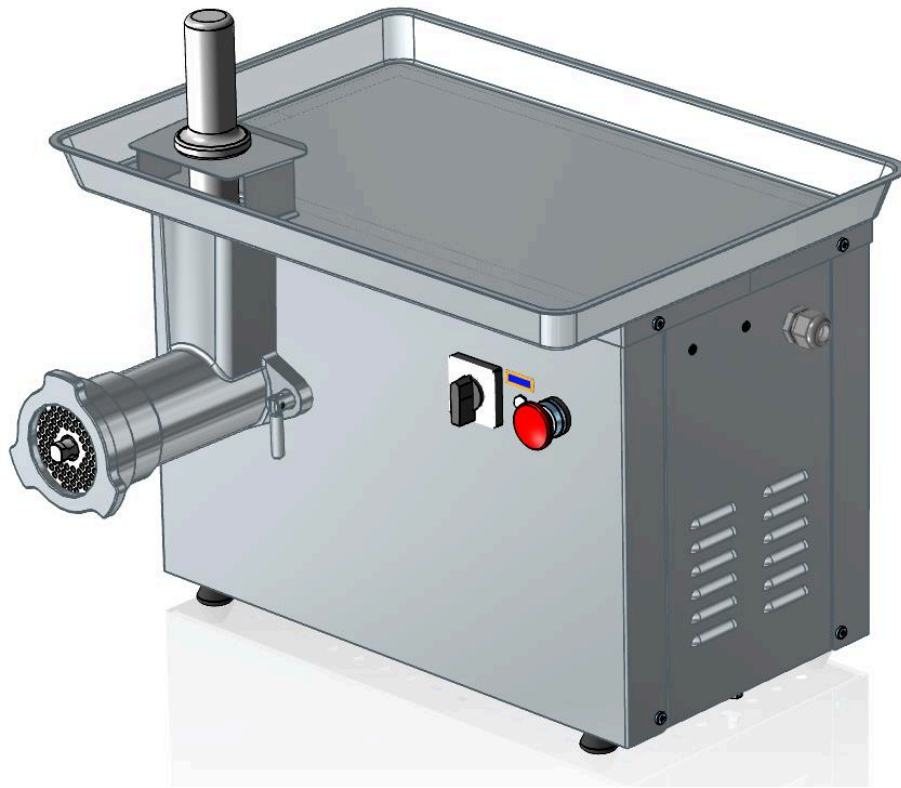


## Мясорубка МЭП-300Н

Мясорубка электрическая производственная МЭП-300Н предназначена для измельчения кускового жилованного мяса и рыбы при производстве фарша для различных мясных и рыбных блюд на предприятиях общественного питания (столовые, кафе, рестораны) и малых предприятиях торговли и питания.



Для изготовления кожуха, лотка, корпуса, шнека и гайки применяются высококачественные нержавеющие стали.

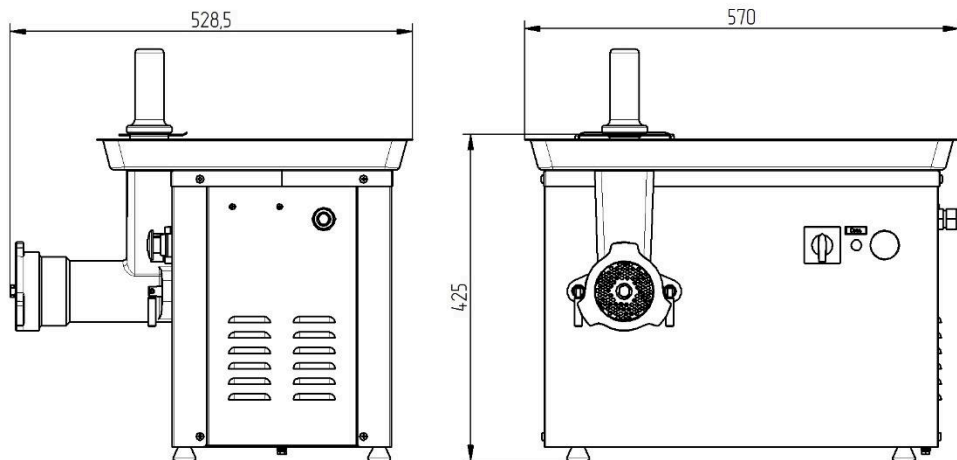
Рама имеет облегченную конструкцию с малым количеством используемых деталей, что делает ее проще и удобнее в использовании.

В мясорубке применен усовершенствованный червячный мотор-редуктор, обладающий следующими характеристиками:

1. Передача высокого крутящего момента на шнек;
2. Низкий уровень шума и надежная работа;
3. Применение при изготовлении колеса специального износостойкого сплава высокооловянистой бронзы и выполнение химико-термической обработки червяка с обеспечением поверхностной твердости 56...60HRC увеличивают ресурс работы;
4. Малые габариты.

Лоток имеет увеличенную высоту борта до 40мм что позволяет загружать большее количество продукта для измельчения.

В комплектацию ножей мясорубки входит нож подрезной, двусторонний нож с крупной решеткой, двусторонний нож с мелкой решеткой, что способствует качественному измельчению продуктов.



### Основные параметры и характеристики мясорубки

№	Параметр	Величина
1	Номинальная потребляемая мощность мясорубки, кВт, не более	1,1
2	Номинальное напряжение, В	400
3	Род тока	трехфазный переменный с нейтралью
4	Частота тока, Гц	50
6	Частота вращения шнека, об/мин	200
7	Наружный диаметр ножевых решеток, мм	82
8	Диаметр отверстий ножевых решеток, мм	5.0; 9.0
9	Производительность (при диаметре ножевой решетки 5 мм), кг/ч, не менее	300
10	Габаритные размеры, мм, не более	
	длина	570
	ширина	528,5
	высота (без толкателя)	428
11	Масса, кг, не более	50,7
12	Объем масла в редукторе, л	0,5